

**PRENTICE**

**Машины для расчистки территории**  
**2664 • 2764 • 2864**



*Дает больше, чем можно пожелать*

Машины для расчистки территории обеспечивают идеальное сочетание мощности, проверенной гидравлики, исключительной устойчивости и великолепной маневренности. Система подсоединения Quick-Attach повышает гибкость трактора, обеспечивая быстроту и легкость замены навесного оборудования, что увеличивает универсальность машины. Уравновешенный центр тяжести создает устойчивую платформу для работы на неровной местности. Прочная конструкция обеспечивает длительную надежную работу, простоту техобслуживания и низкие эксплуатационные издержки.



### **Quick-Tach**

Универсальность машин Prentice для расчистки территории значительно повышается при установке опциональной системы Quick-Tach для подсоединения навесного оборудования. Управление системой Quick-Tach осуществляется из кабины, при этом обеспечивается простота замены навесного оборудования. Частью этой системы являются быстросменные муфты, размер которых соответствует навесному оборудованию с высокими значениями расхода; они позволяют быстро подключать несколько гидравлических контуров.

### **Рабочие инструменты**

Компания Prentice предлагает на выбор навесное оборудование, подбираемое на заводе, что гарантирует максимальную производительность машины и гибкость ее работы: поворотно-осевая косилка Prentice, поперечная пила Prentice с боковым врубом для валки деревьев и машина Prentice для измельчения пней. Гидравлическую систему "Quick-Flow" можно подключить также к другому механизированному навесному оборудованию, которое Вы можете заказать у Вашего дилера, в т.ч. к механическим щеткам, центробежным снегоочистителям и вращающимся головкам для мульчирования, например, производства компаний Fecon®, Seppi®, и Tushogg®.

### **Полный обзор из кабины оператора**

Рабочее место оператора имеет эргономичный дизайн, который гарантирует удобство работы и простоту управления, что снижает усталость оператора и повышает эффективность и производительность выполняемых операций.



### **Трансмиссия**

Двигатели Cummins QSB 6,7 л, совместимые с Tier 3, обеспечивают движение машины Prentice для расчистки территории при помощи прочной и проверенной в рабочих условиях гидростатической трансмиссии, обеспечивающей максимальную мощность и оптимальные рабочие характеристики. Независимые устройства блокировки переднего и заднего дифференциалов повышают маневренность и снижают пробуксовку шин. Реверсивный вентилятор Flexxaire® с регулируемым в угловом направлении лопастями можно заказать в качестве дополнительного оборудования, которое помогает содержать в чистоте систему охлаждения и поддерживать надлежащую рабочую температуру.

### **Лебедка**

Машины для расчистки территории моделей 2664, 2764 и 2864 имеют заднюю раму с готовой к работе лебедкой. Двухскоростная лебедка с грузоподъемностью 88 965 Н (20 000 фунтов) для самовозврата предусмотрена в качестве дополнительного оборудования, доступного по заказу с завода, или как рабочий комплект.

### **Гидравлика**

Современная гидравлическая система с закрытым центром, переменным рабочим объемом и с функцией компенсации давления обеспечивает энергию для торможения, рулевого управления и операций с навесным оборудованием. Новая система выбора Quik-Flow позволяет оператору быстро и просто установить новое оборудование и управлять им. Эта система автоматически идентифицирует инструмент и задает рабочий расход от соответствующего объемного гидравлического насоса.

## Техническая долговечность

Центральными элементами машин Prentice для расчистки территории являются прочное центральное сочленение, проверенное в рабочих условиях, и закрывающие пластины картера двигателя, предназначенные для тяжелого режима работы. Такая проверенная конструкция обеспечивает полный поворот сочленения, обеспечивая максимальную маневренность.



Картер двигателя Prentice отличается угловыми панелями, предотвращающими скопление мусора на машине. Стопорные служебные крышки обеспечивают быстрый и удобный доступ к двигательному отсеку. По дополнительному заказу доступен задний тент, прикручиваемый болтами.



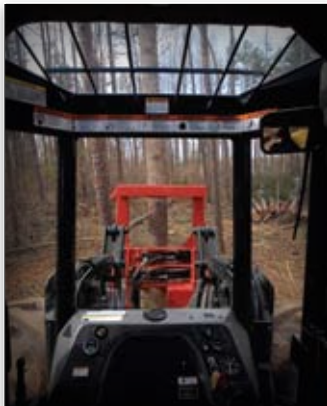
Центральное сочленение снабжено большими сдвоенными коническими роликовыми подшипниками, которые обеспечивают многие годы бесперебойной работы в жестких условиях ежедневных лесозаготовительных работ.



Прочные грузоподъемные стрелы изготовлены из труб с высоким сопротивлением кручению и имеют уплотненные пальцы и цилиндры подъема с концевыми отливками, гарантирующими высокую долговечность.

## Беспрецедентный обзор рабочей площадки

Рабочее место оператора машины Prentice для расчистки территории обеспечивает широкий беспрепятственный обзор окружающей местности по всей высоте. Уникальная конструкция ветрового стекла с обратным уклоном предотвращает скопление грязи и мусора в соответствующих условиях.



Тройное ламинированное стекло Lexan и потолочное освещение обеспечивают защиту оператора. Окна увеличенного размера позволяют оператору иметь беспрепятственный обзор рабочего участка.



Картер двигателя имеет с каждой стороны наклонный капот, что обеспечивает максимальный обзор местности сзади машины с обеих ее сторон.



Удобство работы оператора непосредственно влияет на ежедневную производительность. Рабочее место оператора с климатической системой повышает комфорт оператора, обеспечивая при этом ключевые функции, такие как рулевое управление "Quick-Steer" на четверть оборота, которое существенно улучшает временные параметры цикла и снижает усталость оператора.



Рычажное рулевое управление доступно в качестве опции и предназначено для операторов, которые предпочитают этот вид управления машиной. Система рычажного рулевого управления обеспечивает такие же временные параметры цикла наряду с плавностью выполнения операций.

### Беспрепятственный доступ к местам проведения техобслуживания

Откидывающаяся кабина на машинах Prentice для расчистки территории обеспечивает беспрепятственный доступ к гидронасосам и трансмиссии. Это существенно снижает количество времени, требуемое на проведение регламентного техобслуживания, и удобное расположение рядом с машиной.

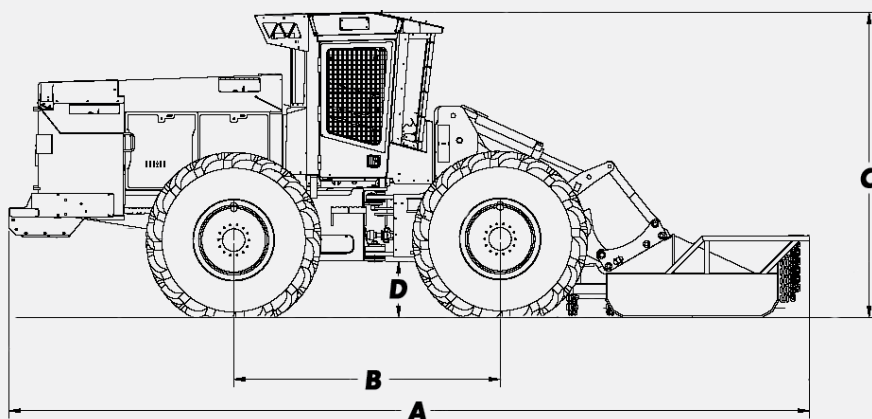


Насос с ручным управлением плавно наклоняет кабину, обеспечивая быстрое и беспрепятственное техобслуживание.



Сетчатые двери с обеих сторон машины защищают двигательный отсек во время работы. Эти сетки можно быстро снять, чтобы получить беспрепятственный доступ к двигательному отсеку для проведения регламентного техобслуживания.

### РАЗМЕРЫ МОДЕЛЕЙ 2664/2764/2864



Размеры	2664	2764	2864
<b>A</b> Общая длина с навесным оборудованием Prentice MR-244	780 см (307")	858 см (338")	858 см (338")
<b>B</b> Колесная база	258 см (101,5")	287 см (113")	287 см (113")
<b>C</b> Общая высота	320 см (126") <sup>a</sup>	320 см (126") <sup>a</sup>	333 см (131") <sup>b</sup>
<b>D</b> Дорожный просвет	53 см (21") <sup>a</sup>	53 см (21") <sup>a</sup>	63 см (25") <sup>b</sup>
• Общая ширина	274 см (107,9") <sup>a</sup>	292 см (115") <sup>a</sup>	304 см (119,8") <sup>b</sup>
• Радиус поворота	455 см (179")	503 см (198")	527 см (207,6")
• Вес, без навесного оборудования	12 020 кг (26 500 фунт.) <sup>1</sup>	13 027 кг (28 720 фунт.)	14 588 кг (32 160 фунт.) <sup>2</sup>
• Угол поворота сочленения	84 градуса	90 градусов	90 градусов

<sup>a</sup> с шинами 28L x 26

<sup>b</sup> с шинами 30,5 x 32

<sup>1</sup> с системой Quik-Tach

<sup>2</sup> с системой Quik-Tach, лебедкой, задним тентом, шины 30,5x32



**ТЕХНИЧЕСКИЕ ХАРАКТЕРИСТИКИ МОДЕЛЕЙ 2664/2764/2864**

		<b>2664</b>	<b>2764</b>	<b>2864</b>
<b>Двигатели</b>				
Cummins QSB 6,7 л, с системой воздушного отопления и с охлаждением воздуха, подаваемого в цилиндры; совместим с Tier 3.		СТАНДАРТ	СТАНДАРТ	СТАНДАРТ
Номинальная мощность при 2200 об/мин		142 кВт (190 л.с.)	164 кВт (220 л.с.)	194 кВт (260 л.с.)
Реверсивный вентилятор Flexhaire с регулируемым в угловом направлении лопастями		Отсутствует	ОПЦИЯ	ОПЦИЯ
Емкость топливного бака		272 л (72 галл.)	492 л (130 галл.)	492 л (130 галл.)
<b>Электросистема</b>				
12-вольтовая система с защитным размыкателем цепи и главным расцепителем, генератор переменного тока 145 А		СТАНДАРТ	СТАНДАРТ	СТАНДАРТ
Комплект освещения – 2 задние фары, 2 боковые фары, 2 задние фары, устанавливаемые на кабине		ОПЦИЯ	ОПЦИЯ	ОПЦИЯ
Дорожный комплект - содержит проблесковый озе́нь, сирену, ходовые огни, задние огни останова и задний фонарь, передние и задние огни поворота и боковые забортные огни.		ОПЦИЯ	ОПЦИЯ	ОПЦИЯ
<b>Конструкция</b>				
Система защиты от опрокидывания кабины оператора		СТАНДАРТ	СТАНДАРТ	СТАНДАРТ
Картер двигателя для тяжелого режима работы		СТАНДАРТ	СТАНДАРТ	СТАНДАРТ
Прикручиваемый на болтах задний тент		ОПЦИЯ	ОПЦИЯ	ОПЦИЯ
Круговые бамперы/бак с водой под давлением		СТАНДАРТ	СТАНДАРТ	СТАНДАРТ
Задняя и передняя рамы для тяжелого режима работы, долговечное центральное соединение с коническими роликовыми подшипниками, задняя рама с готовой к работе лебедкой.		СТАНДАРТ	СТАНДАРТ	СТАНДАРТ
<b>Трансмиссия</b>				
Гидростатическая трансмиссия с объемным насосом и с двигателем с переменным рабочим объемом.		СТАНДАРТ	СТАНДАРТ	СТАНДАРТ
Двухскоростная коробка передач с ручным переключением передач и блокировкой хода; встроенные мосты с планетарным редуктором и с гидравлической блокировкой переднего и заднего дифференциалов.				
Гидростатический насос		182 л/мин при 37370 кПа 48 галл./мин при 5420 фунт./кв. дюйм	246 л/мин при 37370 кПа 65 галл./мин при 5420 фунт./кв. дюйм	246 л/мин при 37370 кПа 65 галл./мин при 5420 фунт./кв. дюйм
Фильтрация	Абсолютное номинальное значение - 13 микрон	СТАНДАРТ	СТАНДАРТ	СТАНДАРТ
Мосты	HA 2503	СТАНДАРТ	СТАНДАРТ	СТАНДАРТ
	HA 2513 (требуется для шин большего размера, чем 67/34 x 25)	Отсутствует	ОПЦИЯ	ОПЦИЯ
Тормоза	Рабочий тормоз — комбинированное гидростатическое и динамическое торможение, с дополнительным педальным управлением, тормоза с жидкоохлаждаемыми дисками на переднем мосту.	СТАНДАРТ	СТАНДАРТ	СТАНДАРТ
	Стояночный тормоз — рычажное управление, с тросовым приводом, содержащим диск с плавающей скобой, установленный на карданной передаче у коробки передач.	СТАНДАРТ	СТАНДАРТ	СТАНДАРТ
Скорость хода	Низкий диапазон с шинами 28L x 26	8 км/ч (0-5 миль/ч)	8 км/ч (0-5 миль/ч)	8 км/ч (0-5 миль/ч)
	Высокий диапазон с шинами 28Lx26	24 км/ч (0-15 миль/ч)	24 км/ч (0-15 миль/ч)	24 км/ч (0-15 миль/ч)
Шины	28 L x 26 14 PR	СТАНДАРТ	СТАНДАРТ	СТАНДАРТ
	30,5 x 32 16 PR	Отсутствует	ОПЦИЯ	ОПЦИЯ
	67 x 34 X 25 14 PR	ОПЦИЯ	ОПЦИЯ	ОПЦИЯ
Уплотнение шины	Установлено на всех четырех шинах	ОПЦИЯ	ОПЦИЯ	ОПЦИЯ
<b>Гидравлическая система</b>				
Насосы	Объемные насосы с обратной связью по нагрузке, для подъема и наклона, для навесного оборудования и рулевого управления, направляющее устройство со сдвоенным зубатым колесом/блокировка дифференциала и циркуляционный насос.	СТАНДАРТ	СТАНДАРТ	СТАНДАРТ
	Вспомогательная гидравлика - с управлением от регулируемой электронной схемы "Quick-Flow" ("быстрый поток"). Расход рабочей жидкости насоса до--	242 л/мин при 34 991 кПа 64 галл./мин при 5075 фунт./кв. дюйм	242 л/мин при 34 991 кПа 64 галл./мин при 5075 фунт./кв. дюйм	318 л/мин при 34 991 кПа 84 галл./мин при 5075 фунт./кв. дюйм
Цилиндры	Рулевое управление (расточка цилиндра x шток)	9 см x 5 см (3,5" x 2,0")	9 см x 5 см (3,5" x 2,0")	9 см x 5 см (3,5" x 2,0")
	Подъем (расточка цилиндра x шток)	10 см x 6 см (4,0" x 2,5")	10 см x 6 см (4,0" x 2,5")	10 см x 6 см (4,0" x 2,5")
	Наклон (расточка цилиндра x шток)	9 см x 5 см (3,5" x 2,0")	10 см x 6 см (4,0" x 2,5")	10 см x 6 см (4,0" x 2,5")
Фильтрация	Главная возвратная линия - абсол. номин. значение 4,5 микрона	СТАНДАРТ	СТАНДАРТ	СТАНДАРТ
	Вспомогательная гидравлика — абсолютное номинальное значение - 13 микрон	СТАНДАРТ	СТАНДАРТ	СТАНДАРТ
Система Prentice "Quick-Tach" ("быстрое подсоединение") для подсоединения навесного оборудования		ОПЦИЯ	ОПЦИЯ	ОПЦИЯ
Гидравлическая лебедка, двухскоростная, со свободной намоткой, грузоподъемность 88 965 Н (9072 кг) (20 000 фунтов)		ОПЦИЯ	ОПЦИЯ	ОПЦИЯ
Система заполнения гидробака	Установка на машине, ручное управление	СТАНДАРТ	СТАНДАРТ	СТАНДАРТ
	Установка на машине, с электроприводом	ОПЦИЯ	ОПЦИЯ	ОПЦИЯ
<b>Кабина и органы управления</b>				
Кабина оператора, обеспечивающая хороший обзор. Плоское трехслойное ламинированное ветровое стекло LEXAN с обратным уклоном. Верхнее переднее потолочное освещение. Входная дверь с левой стороны, утопленный дверной замок, опускающиеся стекла, аварийный выход с правой стороны. Сиденье оператора с высокой спинкой. Электронные приборы и сигнальные огни. Система кондиционирования и обогрева воздуха. Кассетная стереосистема с AM/FM-радио, сирена, 10-фунтовая система пожаротушения, бак для воды со шлангом, сдвоенные выходы 12 В.		СТАНДАРТ	СТАНДАРТ	СТАНДАРТ
Силовая система наклона кабины с насосом с ручным управлением		СТАНДАРТ	СТАНДАРТ	СТАНДАРТ
Управление подъемом и наклоном расположенным справа рычагом		СТАНДАРТ	СТАНДАРТ	СТАНДАРТ
Система "Quick Steer" ("быстрое рулевое управление") на 1/4 оборота с рулевым колесом, дополнительное ножное педальное управление, поясной ремень безопасности		СТАНДАРТ	СТАНДАРТ	СТАНДАРТ
Рычажное рулевое управление с дополнительным ножным педальным управлением, четырехточечный ремень безопасности		ОПЦИЯ	ОПЦИЯ	ОПЦИЯ
Рычажное рулевое управление с дополнительной кнопкой управления на рычаге, четырехточечный ремень безопасности		ОПЦИЯ	ОПЦИЯ	ОПЦИЯ
Резервная аварийная сигнализация		СТАНДАРТ	СТАНДАРТ	СТАНДАРТ


[www.prenticeforestry.com](http://www.prenticeforestry.com)

Cat Forest Products  
535 Mack Todd Road  
Zebulon, NC 27597  
919-269-7421

Мы оставляем за собой право изменять технические характеристики и совершенствовать наши изделия без уведомления и помимо взятия на себя обязательств.

Форма № PRSPM-RU08 • Отпечатано в США