

PRENTICE

2180 • 2210 • 2410
Cargadores de montaje estacionarios



Construido mejor de lo que necesita ser

Prentice tiene una línea completa de cargadores de montaje estacionarios para una amplia gama de aplicaciones de zonas de trabajo o almacenaje. Hay disponibles tres modelos con energía integrada o remota. Los cargadores de montaje estacionarios de Prentice son suministrados totalmente precableados, probados y listos para una conexión eléctrica en el lugar de trabajo, incluyendo juegos de instalación con los sujetadores requeridos para el montaje en pedestales de concreto o acero. Y con el sistema de soporte de montaje resiliente patentado, su jornada de trabajo será productiva y confortable.



Plumas de servicio pesado

Las opciones de pluma de servicio pesado tienen una gama de 25 pies a 36 pies para el manejo de maderas cortas así como longitudes de árboles.

Sistema de soporte de montaje

El sistema de soporte de montaje resiliente incluye un juego de aisladores de caucho especiales en cada sujetador de montaje que absorben la tensión en dos direcciones. Hay un acumulador hidráulico adicional incorporado al circuito del cilindro de la pluma principal para una absorción adicional de cargas de impacto picos.

Controles diseñados ergonómicamente

En los cargadores estándar con estación del operador, los controles de la palanca universal piloto hidráulica y el pedal de oscilación del balancín están diseñados ergonómicamente para una fácil operación y máximo control del cargador requerido para los ciclos altos asociados con aplicaciones en zonas de trabajo o almacenamiento.



Paneles de servicio impermeables

Los paneles de servicio eléctrico impermeables incluyen arrancadores, controles, transformadores, disyuntores y bloques de fusibles.



Operación con control remoto

Los cargadores con control remoto y/o con suministro de energía montado en patín están diseñados con palancas universales EHC eléctricas con controladores proporcionales que permiten que el cargador pueda ser operado desde una ubicación remota. Cables multiconductores especialmente diseñados y probados en longitudes de 60 pies a 250 pies aseguran una continuidad de señal confiable.

Sistemas de potencia encapsulados

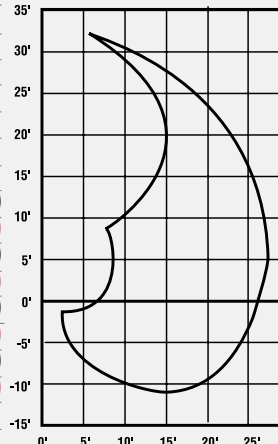
Los motores eléctricos tienen una gama de potencia de 60 a 100 hp y están completamente encapsulados y con capacidad para un servicio severo. Los paquetes eléctricos de suministro de alimentación proporcionan servicio de 440V/60Hz para EE.UU. o 575V/60Hz para Canadá.

ESPECIFICACIONES DEL CARGADOR DE MONTAJE ESTACIONARIO

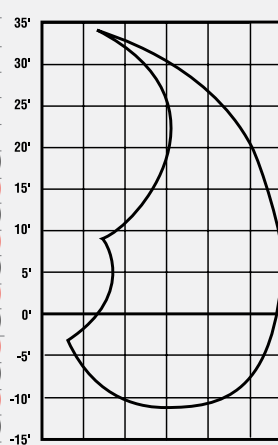
SUMINISTRO DE POTENCIA DEL MOTOR		2180-ESM	2180-ERC	2210-ESM	2210-ERC	2410-ESM	2410-ERC
Motor Eléctrico:	60 HP a 1800 RPM (45 kw)	STD	STD				
	75 HP a 1800 RPM (56 kw)			STD	STD		
	100 HP a 1800 RPM (74 kw)					STD	STD
Suministro de energía eléctrica:	460 Voltios: 60 Hz	STD	STD	STD	STD	STD	STD
	575 Voltios: 60 Hz	OPT	OPT	OPT	OPT	OPT	OPT
Anillo colector:	Alto voltaje de cuatro (4) anillos	STD		STD	STD	STD	STD
	Colector de bajo voltaje auxiliar				STD		STD
Panel de servicio:	Caja NEMA 12	STD	STD	STD	STD	STD	STD
Mando de la bomba:	Directo a través de acoplamiento flexible	STD	STD	STD	STD	STD	STD
Sistema de arranque magnético:	A través de la línea	STD	STD	STD	STD	STD	STD
Montaje del suministro de energía:	Montaje giratorio	STD		STD	STD	STD	STD
	Montaje de patín remoto		STD		OPT		OPT
SISTEMA HIDRÁULICO							
Bombas:	Tres (3) bombas de engranajes en línea	STD	STD	STD	STD	STD	STD
Flujos:	GPM a 1800 RPM (L/Min)	34-33-17 (129-125-65)	34-33-22 (129-125-83)	44-33-22 (167-125-83)	44-33-22 (167-125-83)	45-54-16 (170-205-61)	45-54-16 (170-205-61)
Presiones:	LB/PULG ² del sistema (bar)	2500 (172)	2500 (172)	2200 (152)	2200 (152)	2500 (172)	2500 (172)
	LB/PULG ² de giro (bar)	2700 (186)	2700 (186)	2400 (166)	2400 (166)	2500 (172)	2500 (172)
Motor de giro:	Motor de pistón radial	STD	STD	STD	STD	STD	STD
	Motor/caja de cambios						
Velocidad de giro:	Revoluciones por segundo	7	7	8	8	7	7
Rotación:	Continua	STD		STD	STD	STD	STD
	Rotación limitada no-continua	OPT	STD	OPT	OPT	OPT	OPT
Controles:	Palanca mecánica	STD					
	Palanca mecánica universal	OPT					
	Palanca universal piloto			STD		STD	
	Electro hidráulico (EHC)		STD		STD		STD
Filtrado:	Retorno de elemento simple (3 mic)	STD	STD	STD	STD		
	Dos retornos de doble elemento (3 mic)					STD	STD
	Indicadores de derivación	STD	STD	STD	STD	STD	STD
	Calentador del reservorio de aceite 440 V	OPT	OPT	OPT	OPT	OPT	OPT
Facilidad de servicio:	Niples de diagnóstico en la bomba	STD	STD	STD	STD	STD	STD
Cilindros: (Calibre X Vástago)	Principal	7 x 4 (178 mm/102 mm)	7 x 4 (178 mm/102 mm)	6 x 4 (152 mm/102 mm)	6 x 4 (152 mm/102 mm)	6 x 4 (152 mm/102 mm)	6 x 4 (152 mm/102 mm)
	Brazo	6 x 3 (152 mm / 76 mm)	6 x 3 (152 mm / 76 mm)	6 x 4 (152 mm/102 mm)	6 x 4 (152 mm/102 mm)	7 x 4 (178 mm/102 mm)	7 x 4 (178 mm/102 mm)
	Talón fijo			6 x 4 (152 mm/102 mm)	6 x 4 (152 mm/102 mm)	6 x 4 (152 mm/102 mm)	6 x 4 (152 mm/102 mm)
PLUMAS							
	Pluma articulada de 25 pies (7.6 m)	OPT	OPT	OPT	OPT		
	Pluma articulada de 27 pies (8.3 m)	STD	STD	STD	STD		
	Pluma articulada de 29 pies (8.9 m)	OPT					
	Pluma articulada de 30 pies (9.2 m)			OPT	OPT	OPT	OPT
	Pluma articulada de 32 pies 6 pulg. (10 m)					STD	STD
	Pluma de talón fijo 33 pies 6 pulg. (10.2 m)					OPT	OPT
	Pluma articulada de 36 pies (11 m)					OPT	OPT
Articulación de montaje del garfio de arpea:	Longitud 9 pulg. (22.8 cm)	STD	STD	STD	STD	STD	STD
	Longitud 12 pulg. (30.9 cm)	OPT	OPT	OPT	OPT	OPT	OPT
Talones:	Talón simple en "V"	OPT	OPT	OPT	OPT	OPT	OPT
	Talón doble en "W"						
ESTRUCTURA							
Cabinas:	34 pies x 51 pulg. (86 cm x 130 cm)	STD					
	38 pulg. x 56 pulg. (96 cm x 142 cm)			STD		STD	
	Montada al lado derecho	STD		STD			
	Montada al lado izquierdo					STD	
	Parabrisas de pendiente inversa	STD		STD		STD	
	Vidrio ahumado de seguridad	STD		STD		STD	
	Tragaluz de Lexan	STD		STD		STD	
	Visera	STD		STD		STD	
	Asiento ajustable con apoyabrazos	STD		STD		STD	
	Protector de seguridad del operador	STD		STD		STD	
	Cabina presurizada con calefacción	STD		STD		STD	
Red de conductos	Aire acondicionado	OPT		OPT		OPT	
	Medidores Analógicos	STD		STD		STD	
	Indicadores electrónicos	STD		STD		STD	
	Bocina	STD		STD		STD	
	Limpiaparabrisas / lavaparabrisas	STD		STD		STD	
	Ventilador del calentador del parabrisas	STD		STD		STD	
	Encendedor	STD		STD		STD	
	Luz del techo	STD		STD		STD	
	Tablero de control	STD		STD		STD	
	Panel del disyuntor	STD		STD		STD	
Cojinete de giro:	Diámetro	38 pulg. DE (96.5 mm)	38 pulg. DE (96.5 mm)	43" DE (1092 mm)	43" DE (1092 mm)	54" DE (1372 mm)	54" DE (1372 mm)
	Engranajes	Internos	Internos	Externos	Externos	Externos	Externos
Montaje:	Acero	STD	STD	STD	STD	STD	STD
	Concreto	OPT	OPT	OPT	OPT	OPT	OPT
	Elevador de bastidor inferior de 30 pulg.			OPT	OPT	OPT	OPT
CAPACIDADES							
	Reservorio (Galones)	71 (269 l)	71 (269 l)	42 (159 l)	42 (159 l)	125 (473 l)	125 (473 l)
PESO DE LA UNIDAD							
		4812.6 kg	3497.2 kg	7218.9 kg	6946.7 kg	8593.3 kg	8321.1 kg
		10610 lb	7710 lb	15915 lb	15315 lb	18945 lb	18345 lb

CARGADOR PRENTICE 2180-ESM PLUMA DE 27 PIES

	5' (1.5m)		10' (3m)		15' (4.6m)		20' (6.1m)		25' (7.6m)	
	lb	kg	lb	kg	lb	kg	lb	kg	lb	kg
30' (9.1m)										
25' (7.6m)					8840	(4013)				
					7691	(3492)				
20' (6.1m)							7987	(3626)		
							6949	(3155)		
15' (4.6m)					9811	(4454)	8501	(3860)	4185	(1900)
					8536	(3875)	7396	(3358)	3641	(1653)
10' (3m)			14066	(6386)	12884	(5849)	10536	(4783)	7122	(3233)
			12237	(5556)	11209	(5089)	9166	(4161)	6196	(2813)
5' (1.5m)			22203	(10080)	15107	(6859)	10192	(5319)	7610	(3455)
			19317	(8770)	13143	(5967)	11715	(4627)	6621	(3006)
00.0			19741	(8963)	16016	(7271)	11866	(5387)	7078	(3213)
			17175	(7797)	13934	(6326)	10323	(4687)	6158	(2796)
-5' (-1.5m)	8075	(3666)	17909	(8131)	15064	(6839)	10802	(4904)		
	7025	(3189)	15581	(7074)	13106	(5950)	9398	(4267)		
-10' (-3m)			16262	(7383)	11549	(5243)				
			14148	(6423)	10048	(4562)				


CARGADOR PRENTICE 2180-ESM PLUMA DE 29 PIES

	5' (1.5m)		10' (3m)		15' (4.6m)		20' (6.1m)		25' (7.6m)	
	lb	kg	lb	kg	lb	kg	lb	kg	lb	kg
30' (9.1m)					6431	(2920)				
					5595	(2540)				
25' (7.6m)							6509	(2955)		
							5663	(2571)		
20' (6.1m)							7998	(3631)	3822	(1735)
							6958	(3159)	3325	(1510)
15' (4.6m)					9379	(4258)	8570	(3891)	7292	(3311)
					8160	(3705)	7456	(3385)	6344	(2880)
10' (3m)			12320	(5593)	11851	(5380)	10586	(4806)	7482	(3397)
			10718	(4866)	10310	(4681)	9210	(4181)	6509	(2955)
5' (1.5m)			22121	(10043)	14940	(6783)	11513	(5227)	8787	(3989)
			19245	(8737)	12996	(5901)	10016	(4547)	7645	(3471)
00.0			15322	(6052)	13750	(6243)	10196	(4630)	7815	(3548)
			13330	(6052)	13750	(6243)	10196	(4630)	7815	(3548)
-5' (-1.5m)	6305	(2862)	14615	(6635)	14931	(6779)	10890	(4944)	7599	(3450)
	5485	(2490)	12715	(5773)	12990	(5897)	9474	(4301)	6611	(3001)
-10' (-3m)			14877	(6754)	11884	(5395)	8290	(3764)		
			12943	(5876)	10339	(4694)	7212	(3274)		

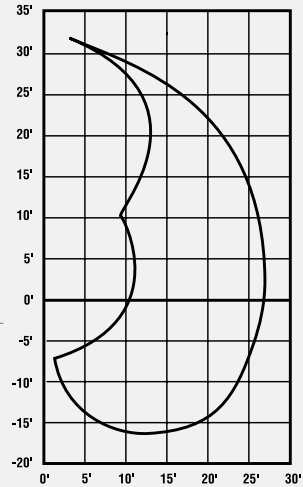

NOTAS:

No intente levantar o sostener ninguna carga que sea mayor a los valores nominales sobre los extremos o lado en el punto de levantamiento especificado y altura. El peso del garfio de arpeo y de todos los accesorios de levantamiento debe ser deducido de las capacidades de levantamiento mostradas.

1. Todas las cifras mostradas en estas tablas representan capacidades de levantamiento nominales.
2. Las capacidades mostradas en "Negro" son de 100% de capacidad hidráulica; las capacidades mostradas en "Rojo" son 87% de la capacidad hidráulica.
3. El punto de levantamiento está ubicado en el pasador de pivote de la pluma/garfio de arpeo.
4. El fabricante no asume ninguna responsabilidad por el ajuste apropiado o la integridad estructural del pedestal y/o plataforma suministrado por el cliente.
5. El operador debe de estar completamente familiarizado con el Manual del operador y con todas las instrucciones de seguridad suministradas antes de operar la máquina.
6. Las capacidades de levantamiento cumplen con la norma SAE J2417, Método de cálculo de capacidad de levantamiento-Cargadores de troncos de pluma articulada y ciertos equipos forestales pulg.

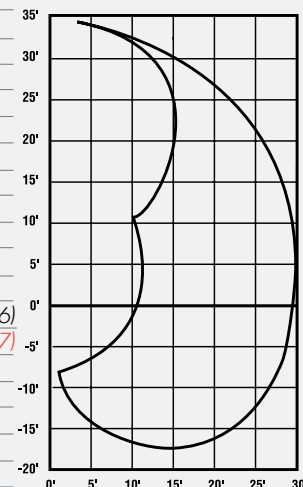
CARGADOR PRENTICE 2210-ESM PLUMA DE 27 PIES

	5' (1.5m)		10' (3m)		15' (4.6m)		20' (6.1m)		25' (7.6m)	
	lb	kg	lb	kg	lb	kg	lb	kg	lb	kg
25' (7.6m)					11060	(5021)				
					9622	(4368)				
20' (6.1m)					11402	(5177)	9882	(4486)		
					9920	(4504)	8597	(3903)		
15' (4.6m)					11698	(5311)	10207	(4634)		
					10177	(4620)	8880	(4032)		
10' (3m)			8343	(3788)	12894	(5854)	10571	(4799)	8728	(3962)
			7258	(3295)	11218	(5093)	9197	(4175)	7593	(3447)
5' (1.5m)					15923	(7229)	13107	(5951)	8568	(3890)
					13853	(6289)	11403	(5177)	7454	(3384)
00.0					19229	(8730)	14249	(6469)	8946	(4061)
					16729	(6603)	12397	(5626)	7783	(3533)
-5' (-1.5m)			10494	(4764)	17747	(8057)	12800	(5811)	6697	(3040)
			9130	(4145)	15440	(7010)	11136	(5056)	5826	(2645)
-10' (-3m)	6718	(3050)	13824	(6276)	13552	(6152)	8993	(4083)		
	5845	(2654)	12027	(5460)	11790	(5353)	7824	(3552)		
-15' (-4.6m)			7697	(3494)	5648	(2564)				
			6696	(3040)	4914	(2231)				



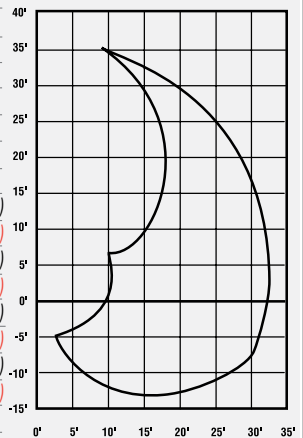
CARGADOR PRENTICE 2210-ESM PLUMA DE 30 PIES

	5' (1.5m)		10' (3m)		15' (4.6m)		20' (6.1m)		25' (7.6m)		30' (9.1m)	
	lb	kg	lb	kg	lb	kg	lb	kg	lb	kg	lb	kg
30' (9.1m)					9264	(4206)						
					8060	(3659)						
25' (7.6m)					10384	(4714)	8679	(3940)				
					9034	(4101)	7551	(3428)				
20' (6.1m)							9206	(4179)	6802	(3088)		
							8009	(3636)	5916	(2687)		
15' (4.6m)					9734	(4419)	9398	(4267)	8178	(3713)		
					8469	(3845)	8176	(3712)	7115	(3230)		
10' (3m)					10886	(4942)	9885	(4488)	8301	(3769)		
					9471	(4300)	8600	(3904)	7222	(3279)		
5' (1.5m)					14053	(6380)	12490	(5670)	9707	(4407)	4397	(1996)
					12226	(5551)	10866	(4933)	8445	(3834)	3825	(1737)
00.0					18608	(8448)	13874	(6299)	10733	(4873)		
					16189	(7350)	12070	(5480)	9338	(4239)		
-5' (-1.5m)			6369	(2892)	17583	(7983)	12983	(5894)	9515	(4320)		
			5541	(2516)	15297	(6945)	11295	(5128)	8278	(3758)		
-10' (-3m)	4492	(2039)	9983	(4532)	14401	(6538)	10517	(4775)	6470	(2937)		
	3908	(1774)	8685	(3943)	12529	(5688)	9150	(4154)	5629	(2556)		
-15' (-4.6m)			10885	(4942)	8768	(3981)	5547	(2518)				
			9470	(4299)	7628	(3463)	4826	(2191)				



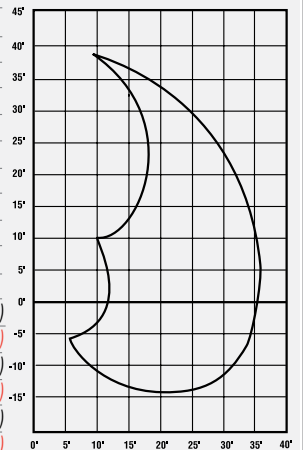
CARGADOR PRENTICE 2410-ESM PLUMA DE 32 PIES 6 PULGADAS

	5' (1.5m)		10' (3m)		15' (4.6m)		20' (6.1m)		25' (7.6m)		30' (9.1m)	
	lb	kg	lb	kg	lb	kg	lb	kg	lb	kg	lb	kg
30' (9.1m)												
25' (7.6m)							11274 (5118)					
							9808 (4453)					
20' (6.1m)							12885 (5850)	10082 (4577)				
							11210 (5089)	8771 (3982)				
15' (4.6m)							14145 (6422)	12247 (5560)	6601 (2997)			
							12306 (5587)	10655 (4837)	5743 (2607)			
10' (3m)					16647 (7558)	15422 (7002)	13470 (6115)	9016 (4093)				
					14483 (6575)	13417 (6091)	11719 (5320)	7844 (3561)				
5' (1.5m)					23634 (10730)	18870 (8567)	15698 (7127)	10441 (4740)				
					20562 (9335)	16417 (7453)	13657 (6200)	9084 (4124)				
00.0			41417 (18803)	26975 (12247)	20217 (9179)	16090 (7305)	10878 (4939)					
			36033 (16359)	23468 (10654)	17589 (7985)	13998 (6355)	9464 (4297)					
-5' (-1.5m)	8177 (3712)	21695 (9850)	27741 (12595)	20275 (9205)	15475 (7026)							
	7114 (3230)	18875 (8569)	24135 (10957)	17369 (8008)	13463 (6112)							
-10' (-3m)		20940 (9507)	25037 (11367)	18172 (8250)	12990 (5897)							
		18218 (8271)	21782 (9889)	15810 (7178)	11301 (5131)							

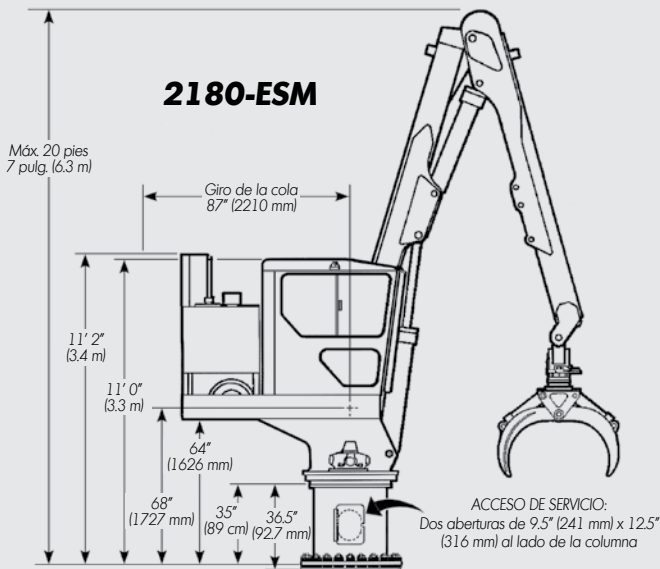


CARGADOR PRENTICE 2410-ESM PLUMA DE 36 PIES

	10' (3m)		15' (4.6m)		20' (6.1m)		25' (7.6m)		30' (9.1m)		35' (10.6m)	
	lb	kg	lb	kg	lb	kg	lb	kg	lb	kg	lb	kg
35' (10.6m)			11255 (5110)									
			9792 (4446)									
30' (9.1m)					10979 (4958)							
					9952 (4337)							
25' (7.6m)					12653 (5744)	10345 (4697)						
					11008 (4996)	9000 (4086)						
20' (6.1m)					13407 (6087)	12132 (5508)	8685 (3943)					
					11664 (5295)	10555 (4792)	7556 (3430)					
15' (4.6m)					14601 (6629)	13210 (5997)	11094 (5037)					
					12703 (5767)	11493 (5218)	9652 (4382)					
10' (3m)			19400 (8808)	17454 (7924)	14761 (6701)	11992 (5444)	6053 (2748)					
			16878 (7663)	15185 (6894)	12842 (5830)	10433 (4737)	5266 (2391)					
5' (1.5m)			25113 (11401)	19057 (8652)	15472 (7024)	12936 (5873)	7283 (3306)					
			21848 (9919)	16580 (7527)	13461 (6111)	11254 (5109)	6336 (2877)					
00.0			27233 (12364)	20036 (9096)	15795 (7171)	12784 (5804)	7048 (3200)					
			23693 (10757)	17431 (7914)	13742 (6239)	11122 (5049)	6132 (2784)					
-5' (-1.5m)	10740 (4876)	26775 (12156)	19763 (8973)	15321 (6956)	11939 (5420)							
	9344 (4242)	23294 (10575)	17194 (7806)	13329 (6051)	10387 (4716)							
-10' (-3m)	12783 (5803)	23598 (10713)	17799 (8081)	13591 (6170)	9810 (4454)							
	11121 (5049)	20530 (9321)	15485 (70309)	11824 (5368)	8535 (3875)							

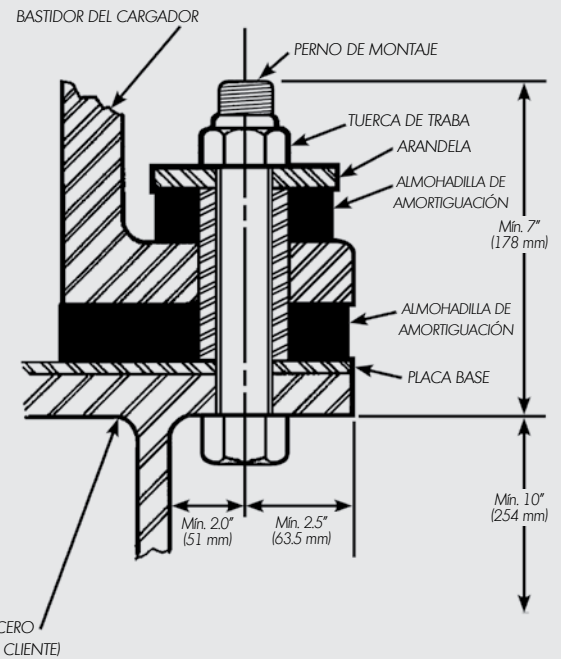


2180-ESM



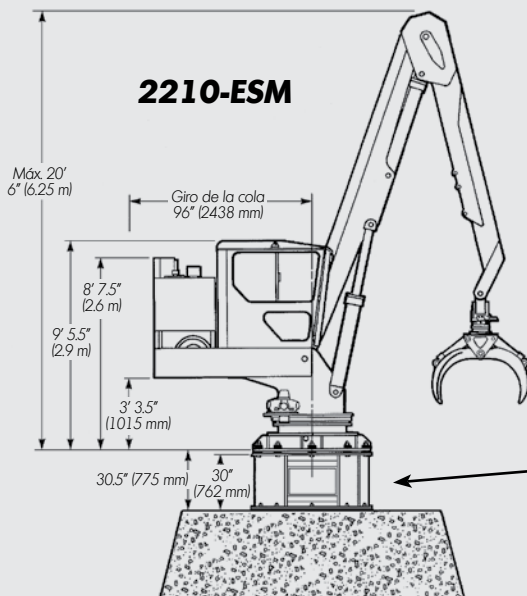
NOTA: La dimensión total de altura al punto de articulación de la pluma de 25 pies (7.62 m) se toma con el cilindro principal de la pluma completamente extendido. Añada 12 pulg. (304 mm) a esta dimensión para pluma articulada de 27 pies (8.3 m).

SISTEMA DE SOPORTE RESILIENTE



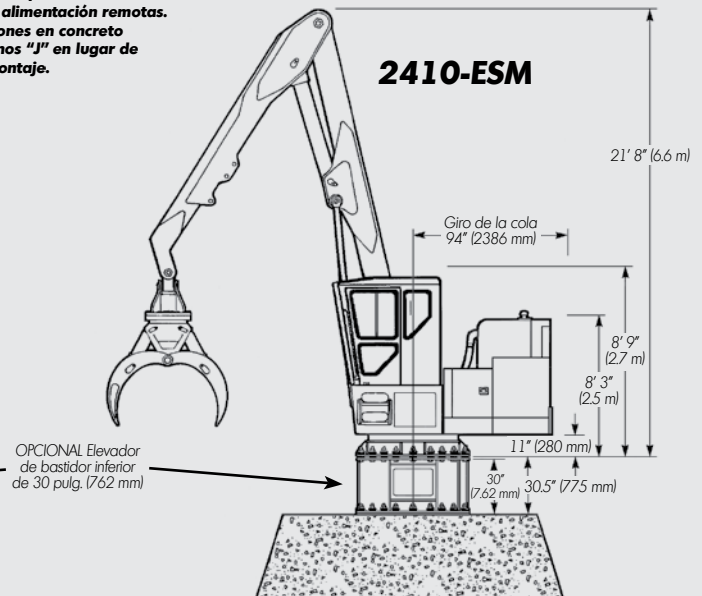
- La cabina del operador no está presente en los modelos EHC.
- Modelos EHC disponibles con unidades de alimentación remotas.
- Las instalaciones en concreto incluyen pernos "J" en lugar de pernos de montaje.

2210-ESM



NOTA: La dimensión total de altura al punto de articulación de la pluma de 27 pies (8.3 m) se toma con el cilindro principal de la pluma completamente extendido. Añada 30 pulg. (762 mm) a esta dimensión para pluma articulada de 30 pies (9.1 m).

2410-ESM



NOTA: La dimensión total de altura al punto de articulación de la pluma de 30 pies (9.1 m) se toma con el cilindro principal de la pluma completamente extendido. Añada 42 pulg. (1,067 mm) a esta dimensión para pluma articulada de 36 pies (11 m).



www.prenticeforestry.com

Caterpillar Forest Products
535 Mack Todd Road
Zebulon, NC 27597
919-269-7421

Nos reservamos el derecho a cambiar las especificaciones y mejorar nuestros productos sin previo aviso ni obligación.

Form No. PRKBL5-SP08 · Impreso en EE.UU.